



Manual de instruções

# TRANSMISSOR DE RUÍDO

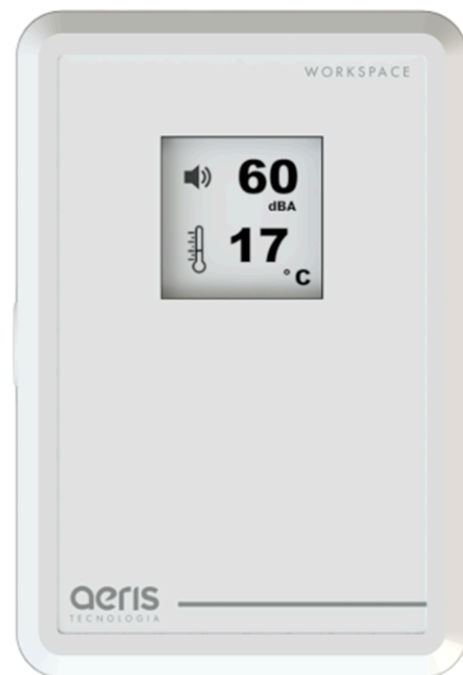
Versão 3.13 -26/03/2024

# 1. Visão geral

O transmissor de ruído da AERIS monitora a pressão sonora no ambiente, na faixa de 0 a 126 dBA.

O transmissor também pode ser customizado para monitoramento de faixas específicas de frequências.

**Aplicações:** Hospitais, Shoppings, Salas Comerciais.



Assim como toda a linha de transmissores possui saída 0-10V proporcional ou com controle PID, opcionais como Comunicação Wifi e Serial (Modbus/BACnet), Display, Relé, Entrada NTC, Entrada Digital, entre outros, consulte a tabela de modelos para formatar seu produto. Pode ser integrado com toda a linha de sensores Aeris.

## Especificações

Alimentação Cabeado	12 - 36VDC / 17 - 26VAC*	Frequência	36 Hz - 20 kHz
Consumo	1,1W	Range	0 - 126 dBA
Relé	2x Máx. 1 A/24Vac.	Sensibilidade	-32db
Display	E-Ink 1.54 polegadas	Comunicação Serial	Bacnet/Modbus
Saída Analógica	2x 0-10V	Sem fio	Wi-Fi 2,4GHz

\*Para versões com relé, alimentar com 24 Vac/dc  $\pm 10\%$ .

## 2. Diferenciais

- **PROGRAMAÇÃO HORÁRIA**  
Defina cronograma semanal de funcionamento dos dispositivos
- **MÚLTIPLOS SENSORES**  
Monte seu produto. Um dispositivo, múltiplas medidas.
- **ALARMES DE FUNCIONAMENTO**  
Defina feedback de funcionamento com limiares de medidas e temporização, para gerar alarmes automáticos.
- **INTEGRAÇÃO**  
Comunicação com qualquer sistema supervisório
- **OTA**  
Atualização “Over The Air”
- **INTEGRAÇÃO ENTRE DISPOSITIVOS**  
Utilize qualquer medida, alarme ou prog. horária de outro dispositivo Aeris para uma expressão matemática ou saída analógica/digital
- **EXPRESSÕES MATEMÁTICAS**  
Combine variáveis dos dispositivos para gerar lógicas de funcionamento de saídas analógicas/digitais.
- **MÚLTIPLOS ACESSOS**  
Calibre ou configure qualquer parâmetro do dispositivo pelo Access Point do transmissor ou pela rede via MQTT.

### OPCIONAIS

- MEMÓRIA DE MASSA
- 2 SAÍDAS ANALÓGICAS(AO)
- 5 ENTRADAS DIGITAIS(DI)
- SERIAL BACNET/MODBUS
- NBIOT
- 2 ENTRADAS ANALÓGICAS

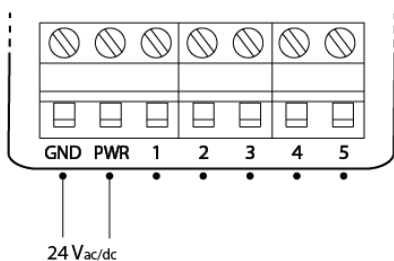
# 3. Ligações Elétricas

A plataforma de transmissores da Aeris permite centenas de combinações de funcionalidades/SKU. Abaixo estão os diagramas elétricos organizados por função.

## SKU: Txxx-0000

### Sem entradas e saídas

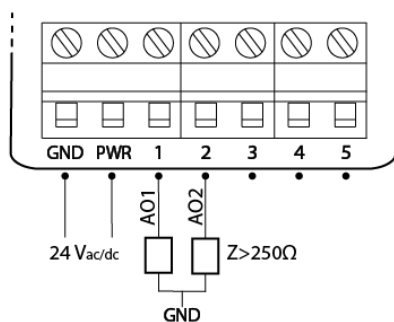
Utilizado apenas como monitoramento e envio de dados por wifi, ou indicador de dados recebidos por wifi.



## SKU: Txxx-Axxx

### Saídas analógicas

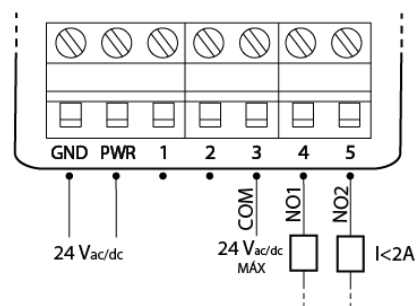
Até 2 saídas analógicas. Disponíveis nos bornes 1 e 2. Faixa de operação 0-10V, calibrável e configurável. Corrente máxima 40mA, com proteção por fusível resetável.



## SKU: Txxx-xxCRR

### Saídas digitais

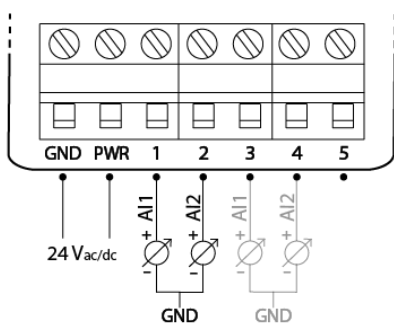
Até 2 saídas digitais por relé. Comum disponível no borne 3, e saídas normalmente abertas nos bornes 4 e 5. Set-point configurável.



## SKU: Txxx-IIIIX

### Entradas analógicas

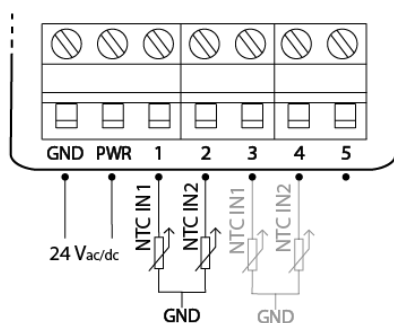
Até 2 entradas analógicas. Disponíveis nos bornes 1 e 2 ou bornes 3 e 4. Faixa de operação 0-10V calibrável. Impedância interna de 22,6kΩ.



## SKU: Txxx-TTTTx

### Entradas termistor

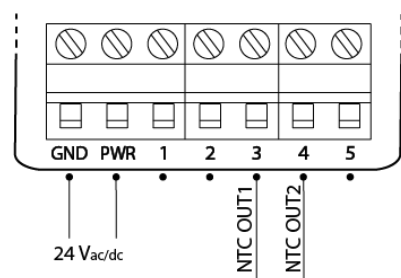
Até 2 entradas termístores. Disponíveis nos bornes 1 e 2 ou bornes 3 e 4. Curvas configuráveis para qualquer NTC. Pull-up interno de 10kΩ para 3,3V.



## SKU: Txxx-xx22x

### Saída NTC

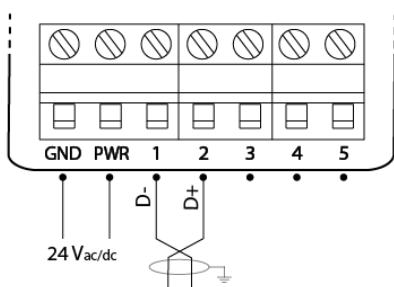
Conexão de 1 NTC, ambiente ou duto. Os 2 terminais do NTC ficam disponíveis no borne 3 e 4. Código 22 - 10k Tlpo II. Código 33 - 10k Tlpo III. Código 44 - 20k.



## SKU: Txxx-SSxxx

### Comunicação serial

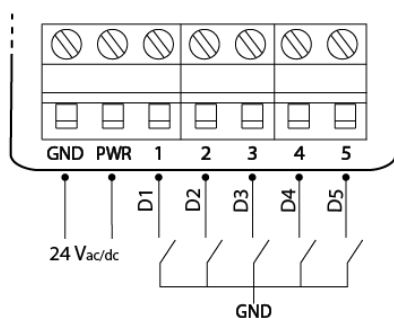
Até 1 par RS-485. Disponíveis nos bornes 1 e 2. Protocolo Modbus RTU e BacNET MSTP.



## SKU: Txxx-DDDD

### Entrada digital

Até 5 entradas digitais contato seco. Disponíveis nos bornes 1 a 5. Funcionamento por estado, pulso ou contador, configurável.



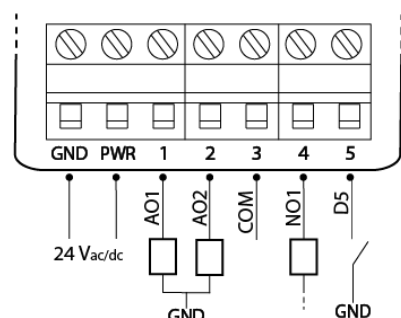
### Exemplo

## SKU: Txxx-AACRD

### 2 Saídas analógicas

### 1 Saídas digital

### 1 Entrada digital



## 4. Configurações

As configurações e calibrações podem ser acessadas de diversas formas, descritas a seguir.

### 4.1 Interface Web

O acesso a interface web é realizada via navegador, sem a necessidade de instalação de aplicativo. O passo-a-passo para acesso pode ser visto [nesse vídeo](#), e também está descrito a seguir.

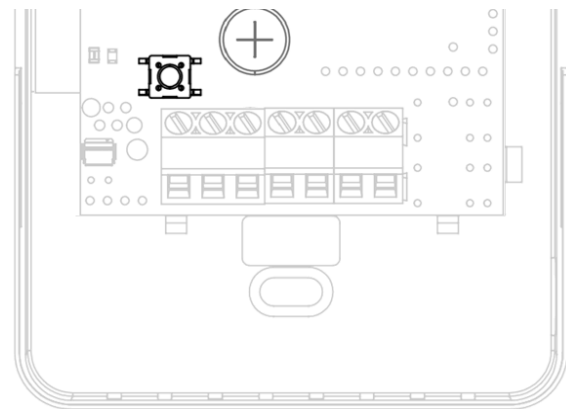
#### a. Botão

Para iniciar o acesso é necessário ativar o modo AP (*Access Point*). Essa ativação é feita por botão (Figura 1), com dois apertos, da seguinte forma:

- 1 Pulso curto;
- 1 Pulso longo;

Sendo que:

- Pulso curto: <200ms
- Pulso longo: 200 até 2000ms
- Zerar pulsos: >2000ms sem pulso



#### b. LED

O LED da placa irá manter a cor branca, fixa, quando o acesso à interface estiver ativa.

Durante a navegação na interface, será possível ver as seguintes cores no LED, sempre aceso contínuo:

- Branco: Interface ativa, sem acesso.
- Laranja: Interface ativa, com dispositivo pareado
- Verde: Interface ativa, com credencial Wi-fi validada.

### c. Access Point

Ativando o modo AP, o dispositivo irá criar uma rede de nome AERIS\_<ID>, onde o ID refere-se ao identificador único do produto, de 6 dígitos (ex.: AERIS\_123456).

Ao conectar o *smartphone* à essa rede será aberta a tela de configuração. Caso não abra automaticamente, no navegador, acesse 192.168.11.1.

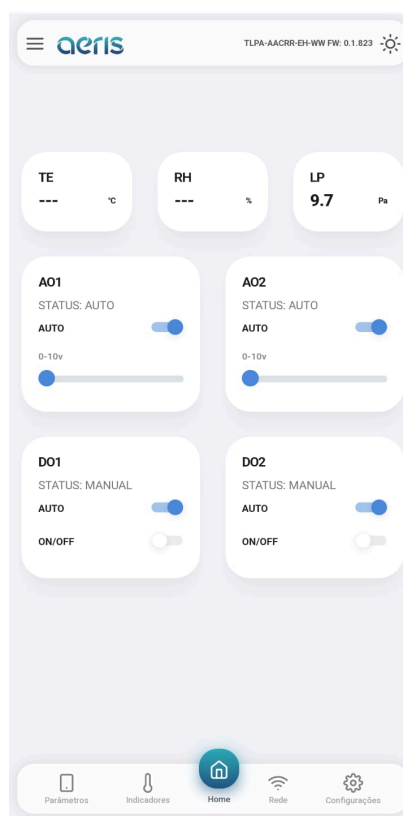
### d. Interface

A interface é dividida em 5 telas, acessadas no menu inferior: *Home*, *Parâmetros*, *Indicadores*, *Rede* e *Configurações*.

### e. Home

Na tela inicial é possível visualizar as principais informações do dispositivo, como a medida dos sensores, e status das saídas analógicas e digitais.

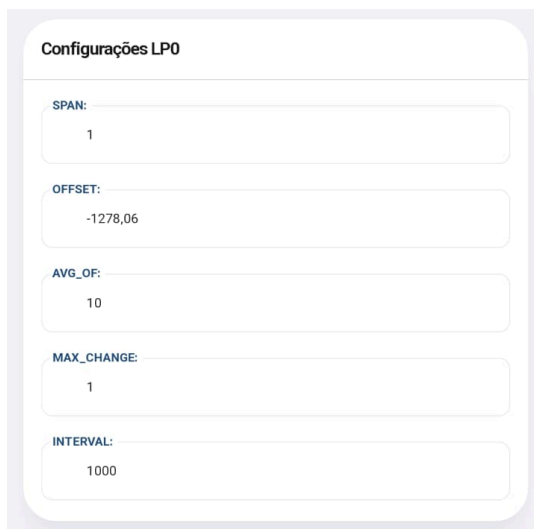
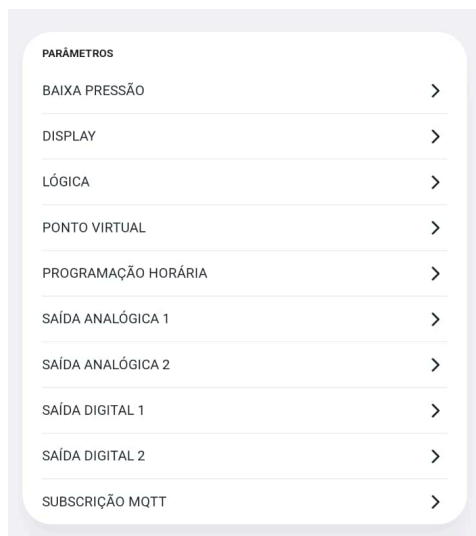
Nessa mesma interface é possível ainda acionar os relés e definir valores fixos para saídas analógicas, para efeito de testes.



### f. Parâmetros

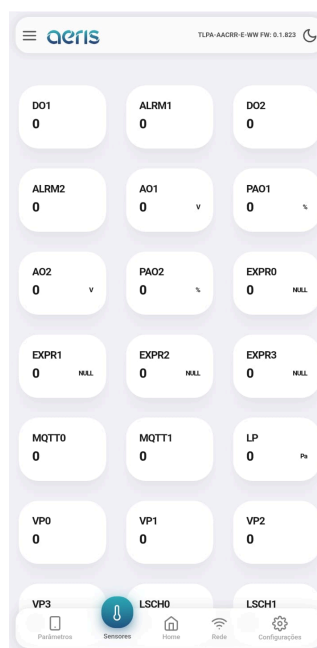
É possível acessar todas as configurações do dispositivo, organizadas por grupos. Mais de 300 opções de configurações estão disponíveis, dependendo do equipamento, tais como:

Calibração Offset e Span das medidas, Set Point DO, AO proporcional ou PID, diagramação do display, limiar LED semáforo, programação horária, expressões matemáticas, variável de controle das saídas, etc.



## g. Indicadores

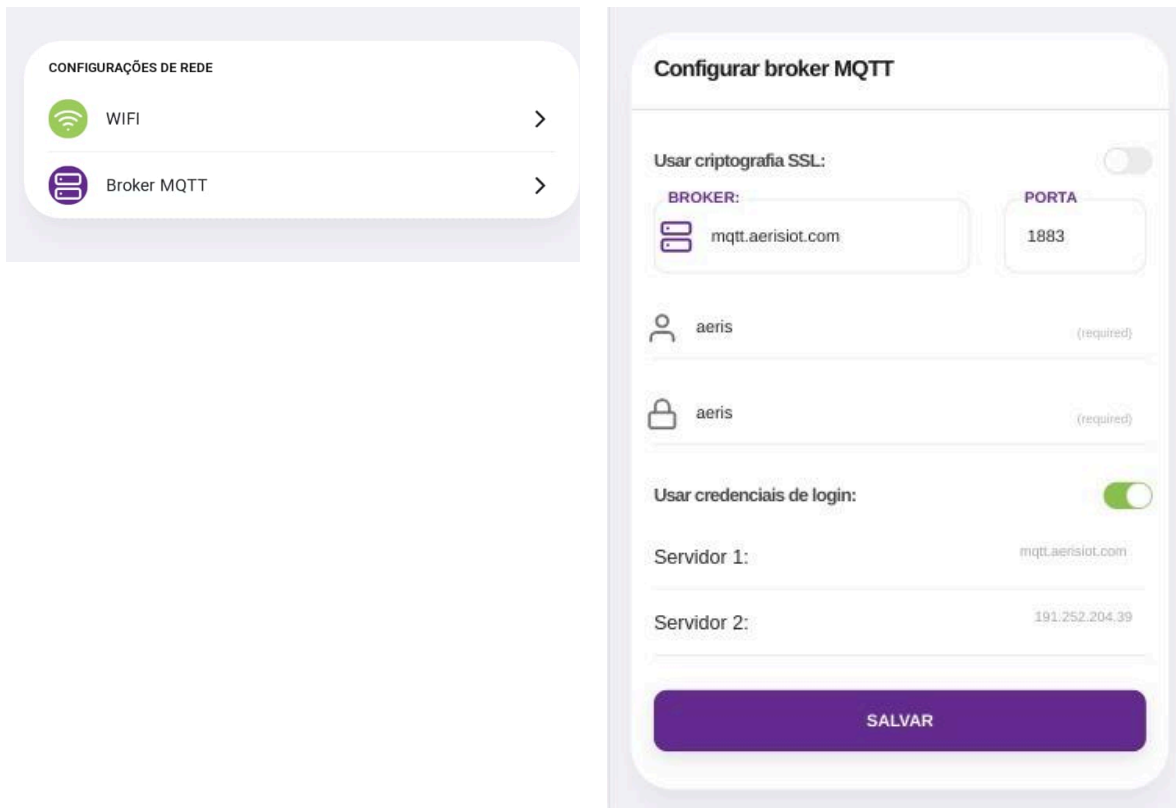
Mostra os valores de todas as variáveis internas, como: sensores, parâmetros de calibração, valores de saídas, registradores de configuração, status de alarmes, etc.



## h. Rede

Caso o dispositivo possua comunicação Wifi habilitada, é possível nessa interface configurar as credenciais de rede Wifi 2.4Ghz, e as credenciais do *broker* MQTT.

A configuração do *broker* permite uso de criptografia SSL. A interface oferece fácil acesso à configuração da nuvem Aeris.



## i. Configurações

Nessa tela são apresentadas três opções de configurações:

1. Apagar configurações: Essa opção faz um reset de fábrica das configurações do dispositivo.
2. Buscar configurações: Caso a fábrica tenha incluído configurações na nuvem para seu dispositivo, essa opção irá buscar esses novos parâmetros, sem apagar outros que já estejam configurados.
3. Apagar/Buscar configurações: Faz um reset de fábrica e busca novas configurações.





## 4.2 Modbus/Bacnet

Os dispositivos que possuem comunicação RS-485 podem ser configurados pelo respectivo protocolo. O acesso a cada configuração pode ser verificado nas respectivas tabelas de configuração.

As configurações de endereço e *baudrate*, por segurança, necessitam de um comando Restart após a modificação. Outros comandos de configuração possuem efeitos imediatos.

## 4.3 Wifi - MQTT

Para os dispositivos com opcional wifi, é ainda possível monitorar e configurar via mensagens MQTT. A descrição dos comandos pode ser consultada no [Manual MQTT](#).

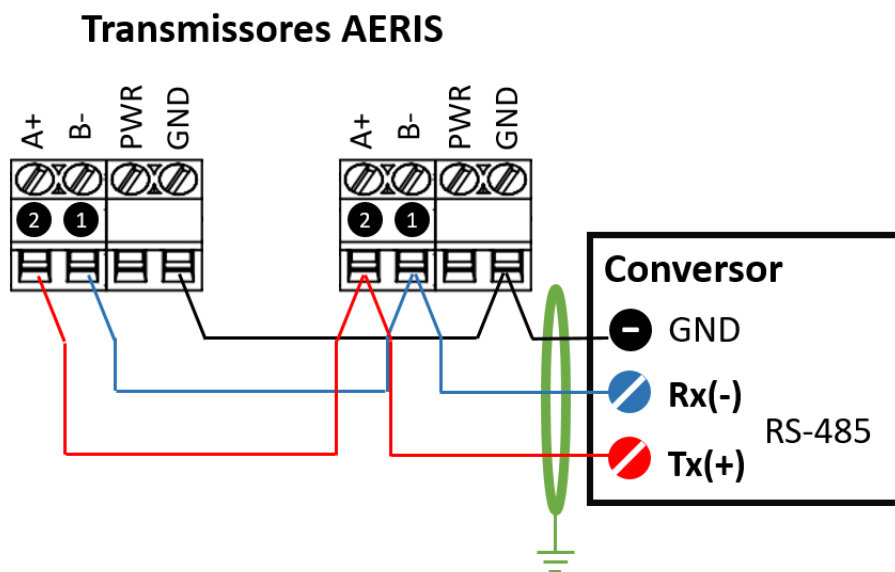
## 5. RS-485

Os transmissores Aeris possuem protocolo BACnet MS/TP e Modbus RTU via RS-485 como opcional.

As configurações de endereço e *baudrate* podem ser acessadas via Interface Web, serial Bacnet/Modbus ou por WIFI (MQTT). Por segurança essas configurações necessitam de um comando Restart após a modificação. Outros comandos de configuração possuem efeitos imediatos.

Configurações Serial	
Parâmetro	Valor
Baudrate	9600 - 115200 bps
Paridade	Sem paridade
Endereço Modbus	1 - 247
Endereço Bacnet	32 - 127

**Ligação elétrica recomendada:**



## 5.1 Bacnet MSTP

O perfil Bacnet apresenta os seguintes BIBBs (*BACnet interoperability Building Blocks*):

1. *DATA SHARING*:
  - *DS-RP-B: ReadProperty;*
  - *DS-WP-B: WriteProperty.*
2. *DEVICE and NETWORK MGMT*:
  - *DM-DDB-B: WHO IS/I AM;*

### Objeto: AnalogValue - Leitura

Identificador	Descrição	Unidade	Acesso
AV-20	Noise	dBA	R

### Objeto: AnalogValue - Configurações Gerais

Identificador	Descrição	Unidade	Padrão	Acesso
---------------	-----------	---------	--------	--------

AV-30	Restart	-		C
AV-35	Bacnet - MAC	-	32	RW
AV-36	Bacnet - Baudrate	-	38400	RW

## Objeto: AnalogValue - Configurações do Sensor

Identificador	Descrição	Unidade	Padrão	Acesso
AV-176	Span	-	1	RW
AV-177	Offset	dBA	0	RW
AV-178	Interval	ms	1000	RW

## 5.2 Modbus RTU

As funções Modbus compatíveis com o transmissor são:

- 03 (0x03) Read Holding Registers
- 04 (0x04) Read Input Registers
- 06 (0x06) Write Single Register

### Input registers

End (Hex)	Descrição	Unidade	Objeto	Tipo	Acesso
0x25	Noise	dBA	NL	Float	R

### Holding Registers - Configurações Serial

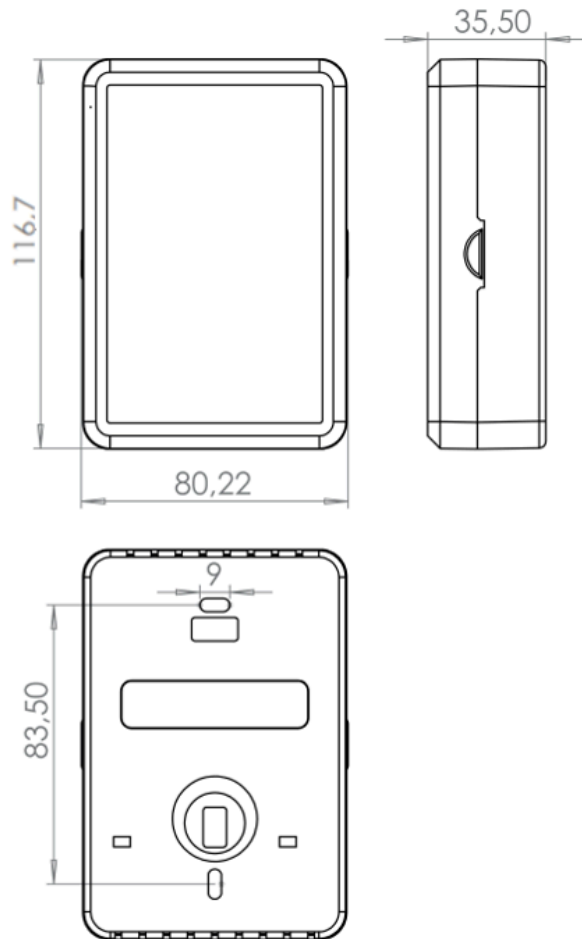
End (Hex)	Descrição	Unidade	Padrão	Objeto	Tipo	Acesso
0x01	Restart	-	-	RST	Float	W
0x03	Modbus - Address	-	1	MAC	Float	RW
0x05	Modbus - Baudrate	-	38400	BAUDRATE	Float	RW

## Holding Registers - Configurações do Sensor

End (Hex)	Descrição	Unidade	Padrão	Objeto	Tipo	Acesso
0x109	Span	-	1	NOISE_SPAN	Float	RW
0x10B	Offset	dBa	0	NOISE_OFFSET	Float	RW
0x10D	Interval	ms	1000	NOISE_INTERVAL	Float	RW

## 6. Dimensões

- CAIXA AMBIENTE MODELO **TNSA**



Dimensões em milímetros.

## 7. Modelos

LINHA NS													
Exemplo	T	NS	A	-	A	A	C	R	O	-	E		2 saídas anal. + relé + display
Tipo	T			-						-			Transmissor
Série		NS		-						-			Ruído
Invólucro			A	-						-			Ambiente
Borne 1 ao 5				-	O	O	O	O	O	-			Sem Função
				-	A	A				-			Saída Analógica
				-			C			-			Comum Relés
				-			C	R	R	-			N.A. Relés <sub>1</sub>
				-	D	D	D	D	D	-			Entrada Digital
				-	T	T	T	T		-			Entrada Termistor <sub>2</sub>
				-	I	I	I	I		-			Entrada Analógica <sub>3</sub>
				-	S	S				-			Saída RS-485
				-			2	2		-			NTC 10K Tipo 2
				-			3	3		-			NTC 10K Tipo 3
			-			4	4		-			NTC 20K	
Opcionais				-						-	O		Sem Opcionais
				-						-	E		Display
				-						-	L		Luxímetro
Comunicação				-						-		SM	Modbus
				-						-		SB	BACnet
				-						-		WW	Wi-Fi
				-						-		NB	NBLoT

<sup>1</sup>Um ou dois relés, mesmo comum.

<sup>2</sup>Termistor é referenciado no GND. Limitado a duas entradas.

<sup>3</sup>Limitado a duas entradas.

*"Incorpora produto homologado pela Anatel com o número 02152-20-11541"*

*De acordo com a Resolução Anatel nº 680/2017: "Este produto não tem direito à proteção contra interferência prejudicial e não pode causar interferência em sistemas devidamente autorizados".*



---

## CONTATO

[contato@aeristecnologia.com](mailto:contato@aeristecnologia.com)

(16) 3415-4857

Rua Miguel João, 940, Jardim Bandeirantes

São Carlos/SP CEP: 13562-180